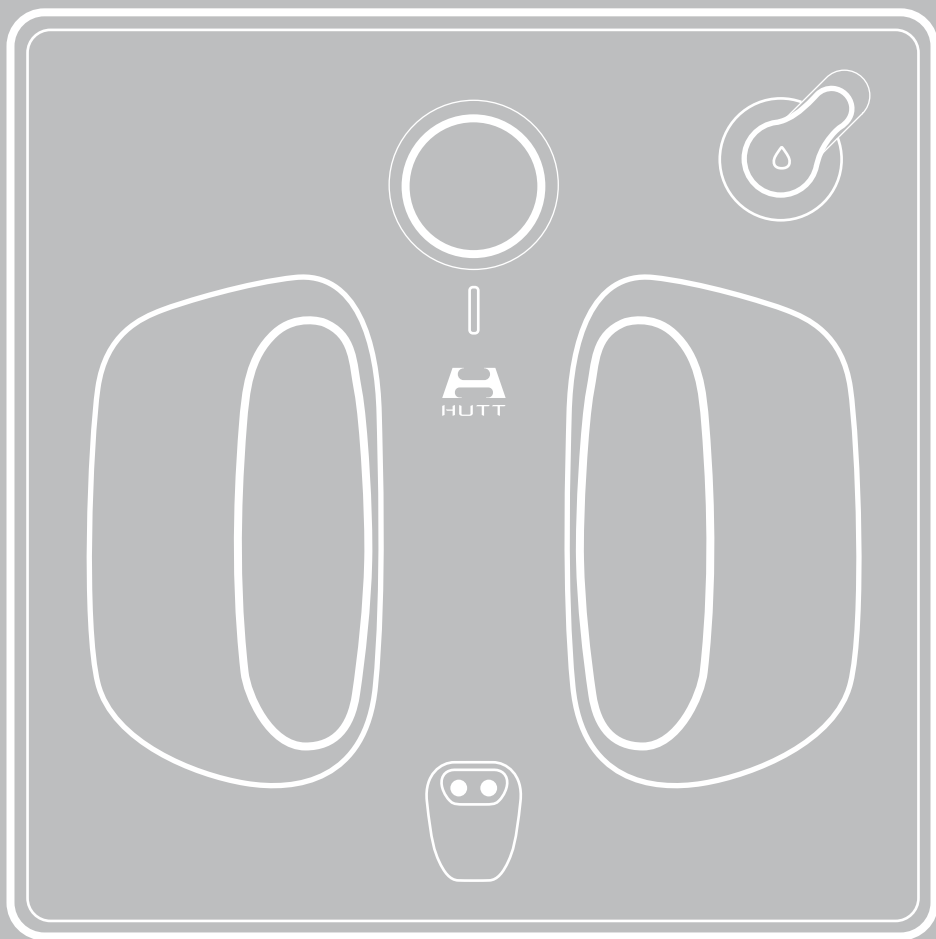


# W66



## 变频擦窗机器人

产品说明书&保修凭证



# 感谢您选购赫特变频擦窗机器人

使用前请详细阅读本说明书保证您的人身安全及产品有效的工作

- |   |   |
|---|---|
| <input checked="" type="checkbox"/> 简体中文 (sc) | <input type="checkbox"/> hrvatski (hr)    |
| <input type="checkbox"/> 繁體中文 (tc)            | <input type="checkbox"/> italiano (it)    |
| <input type="checkbox"/> English (en)         | <input type="checkbox"/> lietuvių (lt)    |
| <input type="checkbox"/> 日本語 (jp)             | <input type="checkbox"/> latviešu (lv)    |
| <input type="checkbox"/> 한국어 (kr)             | <input type="checkbox"/> magyar (hu)      |
| <input type="checkbox"/> български (bg)       | <input type="checkbox"/> Malti (mt)       |
| <input type="checkbox"/> español (es)         | <input type="checkbox"/> Nederlands (nl)  |
| <input type="checkbox"/> čeština (cs)         | <input type="checkbox"/> polski (pl)      |
| <input type="checkbox"/> dansk (da)           | <input type="checkbox"/> português (pt)   |
| <input type="checkbox"/> Deutsch (de)         | <input type="checkbox"/> română (ro)      |
| <input type="checkbox"/> eesti (et)           | <input type="checkbox"/> slovenčina (sk)  |
| <input type="checkbox"/> ελληνικά (el)        | <input type="checkbox"/> slovenščina (sl) |
| <input type="checkbox"/> français (fr)        | <input type="checkbox"/> suomi (fi)       |
| <input type="checkbox"/> Gaeilge (ga)         | <input type="checkbox"/> svenska (sv)     |

# 目录

|                       |    |
|-----------------------|----|
| <b>1. 产品介绍</b>        | 2  |
| 1.1 组件名称及功能介绍         | 2  |
| 1.2 配件清单              | 3  |
| 1.3 机器标准操作方法介绍        | 4  |
| 1.4 安装方法介绍            | 5  |
| 1.5 遥控器使用说明           | 8  |
| <b>2. 安全注意事项</b>      | 9  |
| <b>3. 疑难排解</b>        | 10 |
| <b>4. LED灯及语音含义</b>   | 11 |
| <b>5. 技术参数</b>        | 12 |
| <b>6. 路径规划及喷水方式说明</b> | 12 |
| <b>7. 保修凭证</b>        | 13 |
| <b>8. 故障列表</b>        | 13 |
| <b>9. 客户信息</b>        | 14 |
| <b>10. 维修记录</b>       | 14 |
| <b>11. 产品合格证明</b>     | 15 |
| <b>12. 环保回收说明</b>     | 15 |

# 1. 产品介绍

## 1.1 组件名称及功能介绍

### 短按:

- 启动 / 暂停/继续

### 长按:

- 吸力变小取下机器

### 长按:

(待机未吸附状态, 一直按压):

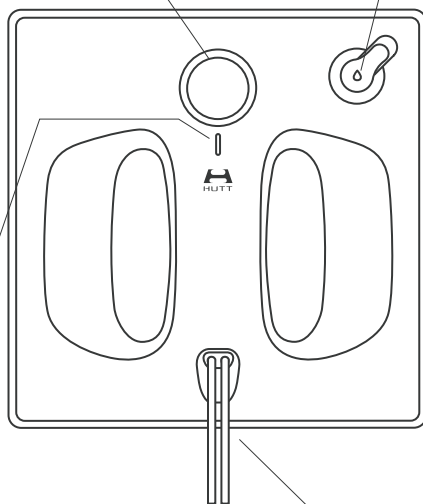
- 启动履带轮子自转功能

### 状态指示灯:

蓝灯: 正常运行

红灯: 查看LED含义表

水箱塞/注水口



电源线及安全绳

### 状态指示灯:

蓝灯: 正常运行

红灯: 查看LED含义表

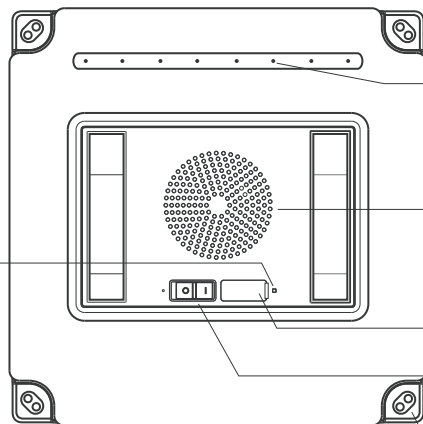
喷水口

底部吸口

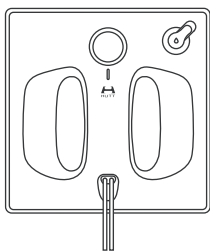
USB升级口

电源开关

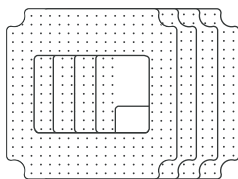
防跌落传感器



## 1.2 配件清单



主机(带安全绳/延长线)



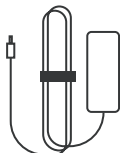
抹布



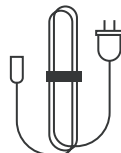
遥控器



量瓶



适配器



插头



说明书

扫码查看视频版安装说明



# 1.3 机器标准操作方法介绍

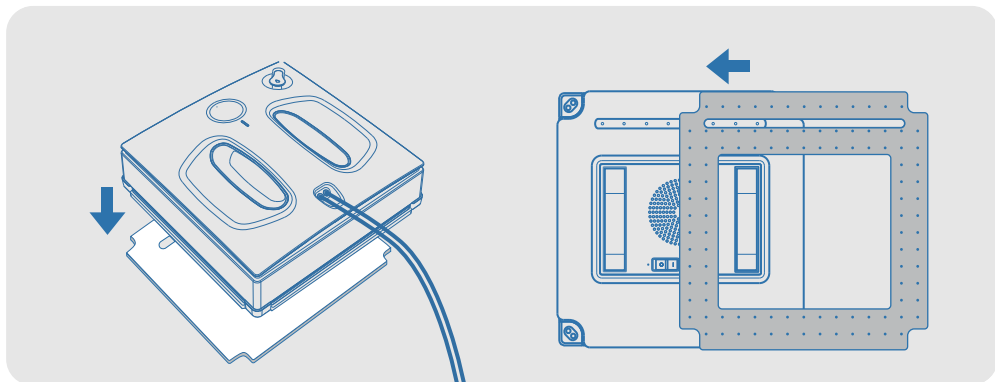
| 序号 | 操作方法名称            | 操作具体方式  |
|----|-------------------|---|
| 01 | 干擦方法              | 机器开机，默认干擦模式，用完全干燥的抹布擦拭。   |
| 02 | 湿擦方法              | 安装干燥的抹布，机器开机后，用遥控器先按“暂停”键，再按“湿擦”按键开启湿擦模式，听到机器人语音播报“湿擦模式”，即说明打开湿擦模式成功。<br>※请务必使用干燥的抹布。<br>※请务必使用原装抹布，否则会对机器性能产生影响。 |
| 03 | 抹布清洁方法            | 将抹布清水浸泡后刷去表面脏污。<br>※禁止手搓抹布，以免使抹布变形。   |
| 04 | 履带轮子清洁方法          | 请使用履带轮子清理功能。<br>将机器拿在手中，长按圆形按钮不松手，履带轮子会缓慢转动用湿纸巾擦去履带轮子上脏污，避免后期湿擦时留下履带轮子痕迹。<br>※禁止使用抹布或者干燥的纸巾清洁履带轮子。                |
| 05 | 履带轮子前后区域的抹布水分清理方法 | 使用干燥卫生纸吸去履带轮子前后抹布区域的水分，保证两履带轮子前后区域的抹布是干燥状态。   |
| 06 | 玻璃较脏,有很多较大颗粒物时的清洁 | 机器清洁时，有划伤的风险，建议人工擦拭一遍。如果不能做到人工擦拭，建议机器擦拭两遍，第一遍用干擦，减少划伤；第二遍湿擦。  |
| 07 | 水箱加液方法            | 取下水箱塞，用量瓶灌装适量自来水或导电玻璃水，倒入水箱内，并塞紧水箱塞。<br>※灌入液体必须是非腐蚀性液体，且需具有导电功能，例如：自来水，导电玻璃水等。<br>※禁止灌入腐蚀性液体、蒸馏水、纯净矿泉水等不导电液体。     |
| 08 | 机器收纳方法            | 机器使用完毕后，请将水箱内的水全部排出。<br>将使用后的抹布换成干净干燥的抹布，或者不粘贴抹布保存。<br>机器湿擦模式工作过后，可放置在干燥通风阴凉处1-2天，散去机器内部的水汽。                      |
| 09 | 喷水控制方式            | 水箱内电极片通过加入水箱内的液体导电，监测箱内液体量的使用情况并给出语音提示。   |

## 1.4 安装方法介绍

### 1.4.1 安装抹布

- (1) 将抹布白色面与机器贴合，保持平整，避免漏气。
- (2) 抹布粘贴要求：粘贴位置正，保持平整，不能覆盖四角探测孔。

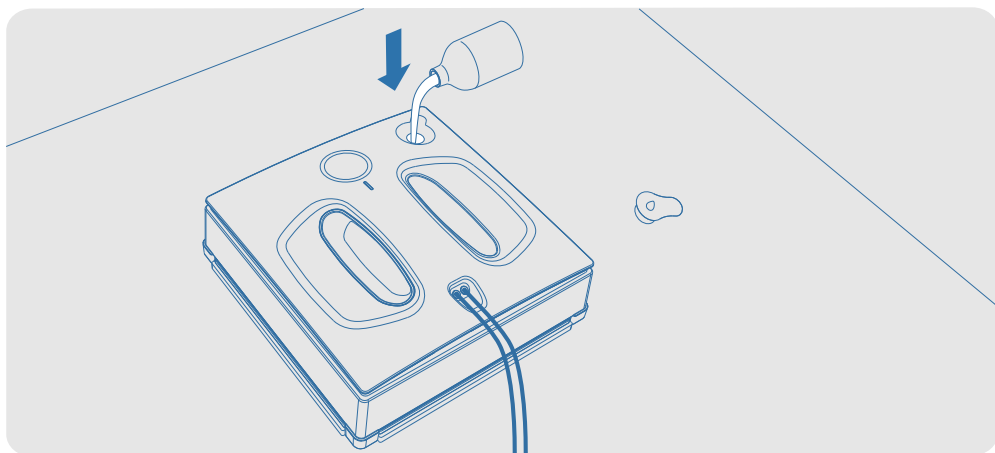
注意：请务必使用原装抹布，否则会对机器性能产生影响。  
请务必使用干燥的抹布，否则机器会有跌落的风险。



### 1.4.2. 水箱灌水

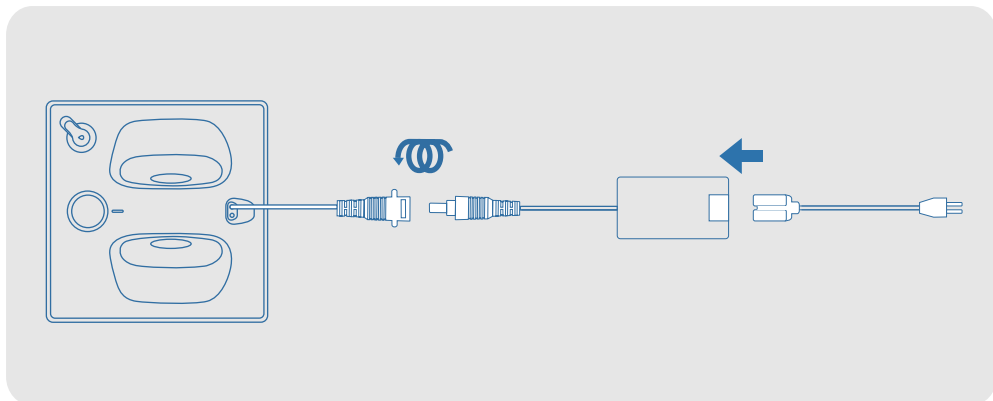
- (1) 取下水箱塞，用量瓶灌装适量自来水或导电玻璃水，倒入水箱内，并塞紧水箱塞。

注意：灌入液体必须是非腐蚀性液体，且需具有导电功能，例如：自来水，导电玻璃水等。禁止灌入腐蚀性液体、蒸馏水、纯净矿泉水等不导电液体。



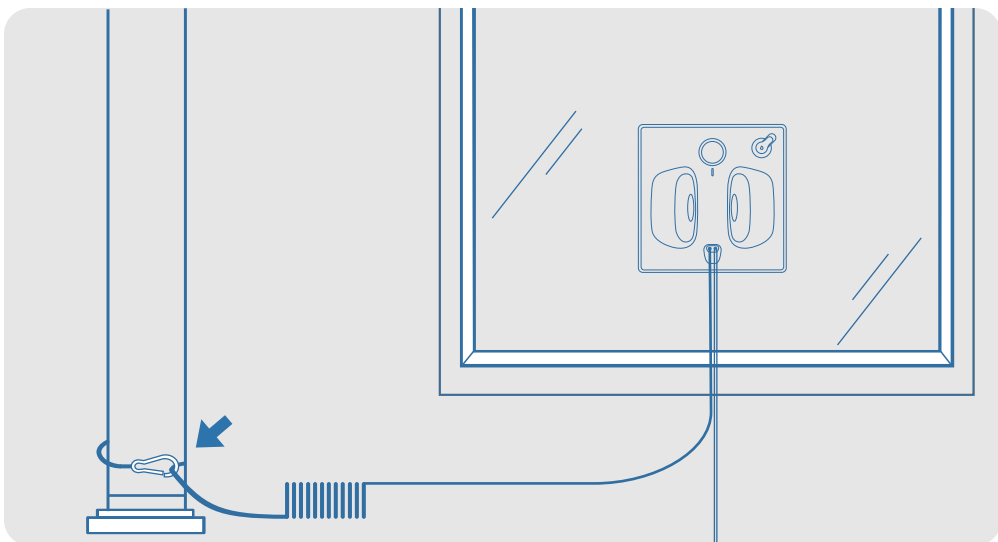
### 1.4.3.电源连接

- (1)将机身电源线与适配器连接。
- (2)将插头电源线与适配器连接。
- (3)将电源线插入通电插座。



### 1.4.4.固定安全绳

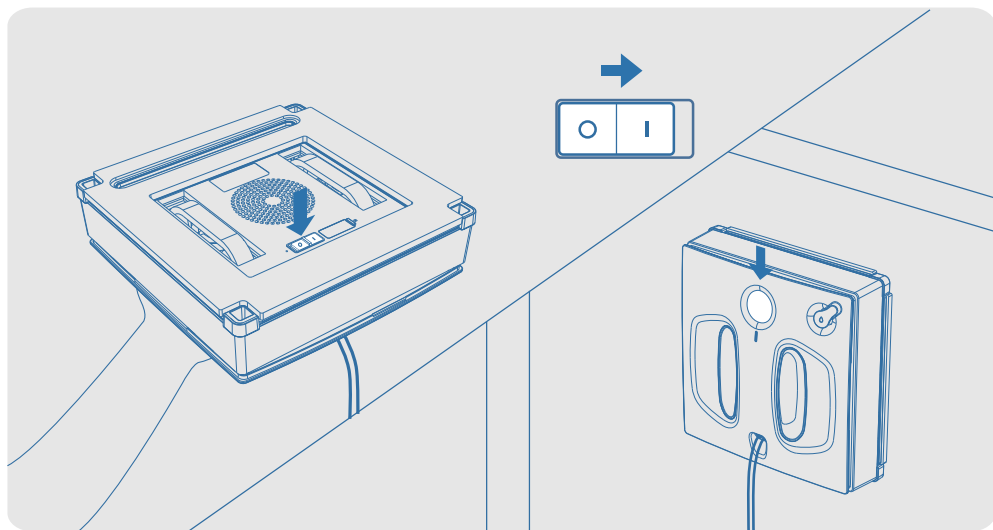
- (1)检查安全绳是否破损，如安全绳完好无破损即可执行下述操作。
- (2)将安全绳挂扣在结实可靠不可移动的物体上，并留出适当长度以供机器工作。
- (3)注意固定时，可适当多缠绕1到2圈。





## 1.4.5.启动机器

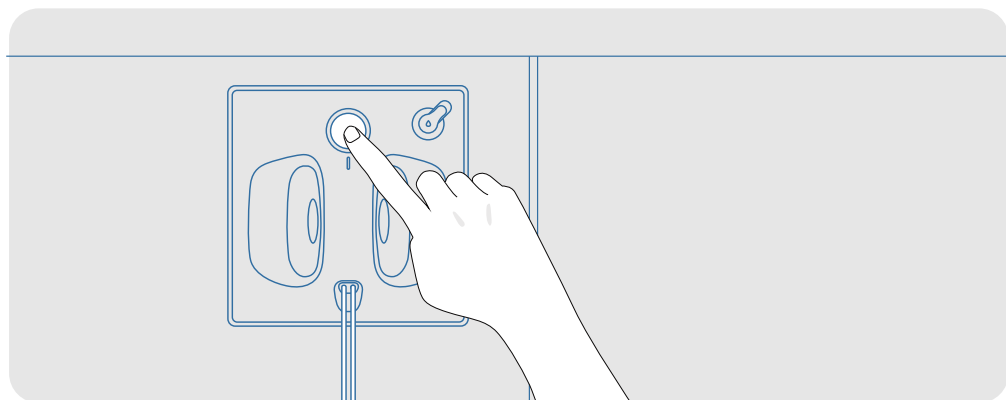
- (1) 开启底部开关，确保机器启动后将机器放置在离窗框较远的位置。
- (2) 确保机器吸附在玻璃上后，松手，按圆形启动按键，机器开始工作。



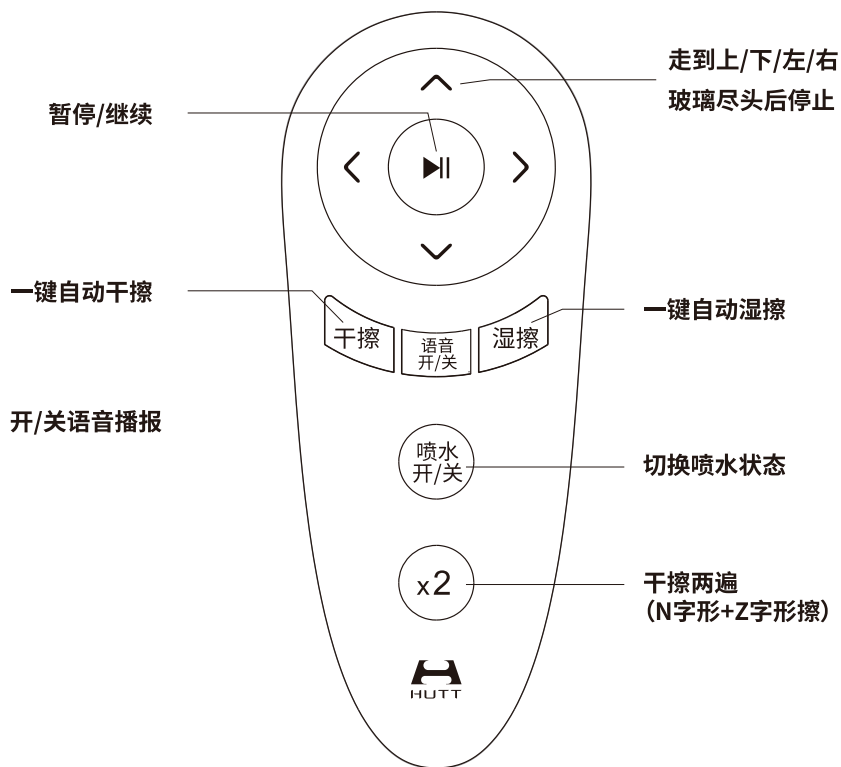
## 1.4.6.取下机器

- (1) 擦拭工作完成后，一手拉住安全绳，一手长按启动键，机器运转声音变小后，取下机器并关闭底部电源开关。

注意：若擦拭工作完成后无法接触机器，请先用遥控器控制机器走到人手方便摘取的位置，再按照上述步骤取下机器。



## 1.5遥控器使用说明



为防止儿童误操作,指令之间需按暂停键

| 按键 | 使用方法  |
|----|---|
|    | 走到上下左右玻璃尽头后停止                               |
|    | 暂停/继续                                       |
|    | 机器开机默认干擦模式；<br>湿擦模式转干擦模式：先按“暂停”按键，再按“干擦”按键。 |
|    | 机器处于任何工作模式，直接按此按键，实现语音开/关。                  |
|    | 干擦模式转湿擦模式：先按“暂停”按键，再按“湿擦”按键。                |
|    | 机器处于任何工作模式，直接按此按键，实现喷水功能开/关。                |
|    | 干擦两遍：自上而下N字形擦完，再从左到右Z字形二次擦拭。                |

## 2. 安全注意事项

| 序号 | 分类           | 内容  |
|----|--------------|---|
| 01 | 环境注意事项       | 1.请勿在雨天或者玻璃潮湿有雾气时使用。  |
|    |              | 2.仅用于0到40摄氏度的家庭环境清洁。  |
|    |              | 3.环境较低，在0摄氏度时，建议使用防冻玻璃水。  |
|    |              | 4.如需外置高空作业，必须在楼下设置地面安全警示，以防出现意外人身伤害。  |
| 02 | 被清洁面<br>注意事项 | 1.请勿在有裂痕破损的玻璃上使用。   |
|    |              | 2.请在窗框宽度至少6mm的环境下使用。  |
|    |              | 3.请确认窗户大小大于40*60cm（高），检查环境是否为超窄边框斜角边框、超薄边框、斜面玻璃、无边框或玻璃胶有不平、凸起、漏缝、缺口等异常环境。<br>※上述情况下不建议使用或需有人看守使用，可能会造成跌落。 |
| 03 | 保存注意事项       | 1.本产品不可淋水。  |
|    |              | 2.将机器及配件放置在儿童接触不到的地方。   |
|    |              | 3.请勿将本产品放在室外、阳光直射的地方、高温潮湿有水的地方。   |
|    |              | 4.请勿将本产品与油、瓦斯、具有引火性的涂料等易燃物品放置在一起。   |
| 04 | 操作使用<br>注意事项 | 1.务必检查安全绳是否破损，并将安全绳固定在不可移动的地方。  |
|    |              | 2.请使用干燥的抹布。   |
|    |              | 3.请在垂直玻璃上使用，斜面玻璃上请谨慎使用，需有人看守，必要时采用遥控器控制使用。  |
|    |              | 4.清理机器外表面时务必关闭机器,以免在机器运动过程中产生危险。  |
|    |              | 5.请勿让手指及任何身体部分靠近此产品转动及开口处。  |
|    |              | 6.请依照说明书使用此产品,故障无法排除时请联系客服,切勿私自修理以免发生危险。  |
|    |              | 7.禁止让儿童操作本产品。   |

| 序号 | 分类            | 内容   |
|----|---------------|--|
| 05 | 电池及充电<br>注意事项 | 1.请勿在雨天或者玻璃潮湿有雾气时使用。                                   |
|    |               | 2.请勿使用第三方充电器及私自拆解改装主机，电池及充电器                           |
|    |               | 3.充电器出现折损及破裂请勿继续使用，请联系客服。                              |
|    |               | 4.将充电器远离热源放置。  |
|    |               | 5.如需运输产品，建议使用原包装运输并关闭机器。                               |
|    |               | 6.如长时间不使用此产品，请充满电并关闭机器放置阴凉干燥处，至少每半个月充电一次，避免电池过放导致电池失效。 |

### 3. 疑难排解

| 序号 | 疑难问题描述                | 解决方法  |
|----|-----------------------|---|
| 01 | 机器工作时，<br>出现向下滑动现象。   | 抹布水分过多造成的行走异常，重复使用卫生纸吸走抹布水分；<br>更换新的干燥抹布；<br>清洁履带轮及履带轮前后区域的抹布上的水分；<br>帮助机器恢复正常工作。 |
| 02 | 机器在边缘处顶住不动。           | 机器在检测阻力，属正常现象，耐心等待即可。   |
| 03 | 机器行走<br>不顺时可能的原因。     | 换干净的抹布。<br>玻璃上有粘性物体。  |
| 04 | 取下机器时，手无法接触到机器且无遥控器。  | 清洁，参照第一章第三小节《履带轮子的清洁方法》。<br>贴着玻璃拉动安全绳，慢慢将机器拉回手能触及到的位置后，取下机器。                      |
| 05 | 机器擦完整个窗户<br>但不自动停止工作。 | 请直接取下机器。  |
| 06 | 意外断电。                 | 机器内部电池使机器吸附保持至少20分钟并报警。<br>请尽快取下机器或恢复供电。  |

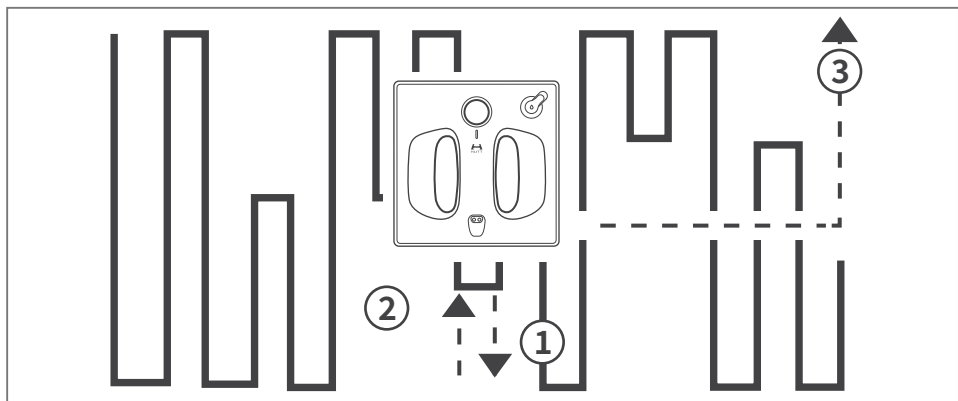
## 4.LED灯及语音含义

| LED灯          | 语音内容              | 解决方法   |
|---------------|-------------------|--|
| 红色灯常亮         | 请连接适配器            | 检查插座，适配器各个接口是否正常。充电20分钟后开启。  |
|               | 气压过低              | 检查抹布是否安装到位：抹布需贴平；粘贴面正确未贴反。   |
|               |                   | 玻璃是否有凸起：机器放置表面需平整，无凸起。   |
|               |                   | 检查吸口是否被堵塞。   |
|               |                   | 检查玻璃是否是弧形。擦拭弧形玻璃会漏气。   |
| 蓝色常亮          | 无                 | 如机器正常运行，则机器已自动调整好。<br>如经常出现，取下抹布重新贴好或者更换抹布。  |
| 红色灯闪烁         | 无                 | 检查电源插头是否松动或者破损，导致断电或接触不良。  |
| 红/蓝色灯<br>循环闪烁 | 履带轮子卡住<br>请清理履带轮子 | 检查履带轮子是否有东西卡住或联系客服。  |
|               | 履带轮子异常<br>请检查履带轮子 |  |
|               | 玻璃摩擦力过小           | 清洁履带轮子上的水渍或油渍。<br>清洁履带轮子接触区域上的水渍或油渍。<br>检查玻璃上是否有贴纸等附着物。  |
|               | 玻璃摩擦力过大           | 清理履带轮子上的脏污。<br>是否是下雨天导致湿度过高造成阻力过大。   |
|               | 陀螺仪异常，请重启机器       | 拔掉适配器，请重启机器，如果不能恢复，请联系客服。  |
|               | 陀螺仪异常，请重启机器       |  |
|               | 风机异常，请重启机器        |  |
|               | 无线模块异常<br>请重启机器   |  |
|               | 检测模块异常<br>请重启机器   | 检查机器贴玻璃面的四角有无脏东西。<br>检查抹布是否贴正，且不能挡住四角。<br>查看太阳光是否太强，强光直射机器贴玻璃面的四角，机器会被干扰。<br>拔掉适配器，请重启机器，如果不能恢复，请联系客服。 |

## 5. 技术参数

|      |                  |          |                      |
|------|------------------|----------|----------------------|
| 型号   | W66              | 断电保护电池容量 | 650mAh               |
| 额定电压 | 24V              | 断电保护吸附时间 | 至少20分钟               |
| 额定功率 | 90W              | 变频吸力范围   | 2000~2600Pa          |
| 噪音分贝 | ≈65db            | 水箱容量     | 150ml                |
| 机身尺寸 | 231.5*231.5*76mm | 清洁速度     | 干擦:150mm/s 湿擦:70mm/s |
| 充电电流 | 300mA            | 使用最小面积   | 400mm*600mm          |

## 6. 路径规划及喷水方式说明



### 路径规划说明：

- ① 将机器放在玻璃居中位置启动，机器从当前位置向下探索玻璃最下边界。
- ② 机器返回开始启动的位置。
- ③ 机器向左探索到玻璃最右边的边界。
- ④ 机器向上探索到玻璃最上边的边界。
- ⑤ 机器从玻璃的右上角开始，自上而下，“N”字形路径擦拭。在每次拐弯处“先前进，再后退”采用防漏擦和二次重叠原则。清洁完毕后自动回到原点。

### 注意事项：

若机器遇到非正常边框，探边时会造成数据误差，导致回到原点的位置有微小误差，不影响正常使用。

### 喷水方式说明：

- ① 机器开机，默认干擦方式。
- ② 如需湿擦模式，直接按遥控器喷水开关按键，开启喷水功能；或者，先按遥控器“暂停”按键，再按遥控器“湿擦”按键，开启湿擦模式。
- ③ 机器湿擦模式下，每间隔10-15秒喷水一次，在开机探边过程中和拐弯处不喷水。
- ④ 机器在遥控器指令下，单独向上/下/左/右方向行走时不喷水。

## 7. 保修凭证

# W66擦窗机器人

本产品售后服务严格依据《中华人民共和国消费者权益法》、《中华人民共和国产品质量法》保障消费者权益, 实行三包服务, 服务内容如下:

| 类型 | 保修内容           | 保修期限 |
|----|----------------|------|
| 主机 | 主机             | 1年   |
| 配件 | 主机驱动电机/风机      | 1年   |
|    | 充电适配器/主机电池/遥控器 | 1年   |
| 耗材 | 抹布/遥控器电池/喷壶或瓶子 | /    |

随机耗材配件无保修期!

产品服务中需使用原装包装箱运输以保证产品安全, 建议签收后包装箱至少保留30天!

### 非保修条例

- ① 未经授权的维修, 误用, 碰撞, 疏忽, 滥用, 进液, 事故, 改动等。
- ② 不正确的使用非本产品配件, 或撕毁、涂改标贴, 防伪标记。
- ③ 超过三包服务期限。
- ④ 不符合性能故障的情况。
- ⑤ 因人为原因导致本产品及配件故障及损坏的情况。
- ⑥ 因不可抗力造成的损坏。
- ⑦ 无有效购买时间记录。

## 8. 故障列表

| 部件  | 故障内容      |
|-----|-----------|
| 主机  | 接通电源无法启动  |
|     | 遥控器无法控制   |
| 充电器 | 无法正常为主机供电 |

## 9.客户信息

姓名

Name

联系电话

TEL

地址

ADDRESS

产品及型号

PRODUCT NAME/MOEL NUMBER

产品购买日期

PURCHASE DATE

凭含有有效购买时间的信息资料(如购物小票,购物发票,购物订单截图等)确认购买时间。

## 10.维修记录

维修日期

故障描述及更换配件

维修中心

维修工程师



## 11. 产品合格证书

|                           |                  |
|---------------------------|------------------|
| 产品名称                      | 赫特变频擦窗机器人        |
| 产品型号                      | W66              |
| 产品经检验，符合有关技术条件规定，产品合格准予出厂 |                  |
| 售后电话                      | +86-010-64607188 |

## 12. 环保回收说明

本表使用之产品

赫特变频擦窗机器人W66系列

有害物质声明

依据《电子电气产品有害物质限制使用标识要求》GB/T26572-2011 (也称为中国RoHS2.0), 以下部分列出了产品中可能包含的有害物质名称和含量。

| 部件名称 | 有害物质  |       |       |             |           |             |
|------|-------|-------|-------|-------------|-----------|-------------|
|      | 铅(Pb) | 汞(Hg) | 镉(Cd) | 六价铬(Cr(VI)) | 多溴联苯(PBB) | 多溴二苯醚(PBDE) |
| 上盖   | ○     | ○     | ○     | ○           | ○         | ○           |
| 下盖   | ○     | ○     | ○     | ○           | ○         | ○           |
| 轮子组件 | ○     | ○     | ○     | ○           | ○         | ○           |
| 电源线  | ×     | ○     | ○     | ○           | ○         | ○           |
| 锂电池  | ○     | ○     | ○     | ○           | ○         | ○           |
| 马达   | ○     | ○     | ○     | ○           | ○         | ○           |
| PCB  | ○     | ○     | ○     | ○           | ×         | ×           |
| 金属件  | ○     | ○     | ○     | ○           | ○         | ○           |

本表格依据SJ/T11364的规则编制

○：表示该有害物质在该部件所有均质材料中的含量均在GB/T26572(IEC62321)规定的限量要求以下。

×：表示该有害物质至少在该部件的某一均质材料中的含量超出GB/T26575规定的限量要求。但是上表中打“×”的部件，其含量超出是因为目前业界还没有成熟的可代替的技术。

### 10 环保使用期限

在产品本体上标示的该标志表示环境保护使用期限为10年。

电子电气产品的环境保护使用期限是指电子电气产品中所含的有毒有害物质或元素不会向外泄露或出现突然变异，并且电子电气产品的用户在使用该电子电气产品时也不会对环境造成严重污染或对人体、财产带来严重损害的期限。

在环境保护期限内，请按照使用说明书使用本产品。

《废弃电气电子产品回收处理管理条例》提示性说明

为了更好地关爱及保护地球，当用户不在需要此产品或产品寿命终止时，请遵守国家废弃电器电子产品回收处理相关法律法规，将其交给当地具有国家认可的回收处理资质厂商进行回收处理。



追求极致擦窗体验

公司名称：北京赫特智慧科技有限公司

地址：北京市西城区新街口外大街8号12幢四层432号

网址：[www.huttwisdom.com](http://www.huttwisdom.com)

合作邮箱：[biz@huttwisdom.com](mailto:biz@huttwisdom.com)

服务热线：400-160-8988